



# Eimerhandbuch

## UN-FESTSTOFFSORTIMENT SECURE

ROPAC® - Premium Packaging Protection

JANUAR 2019



Schoeller Allibert



PREMIUM  
PACKAGING  
PROTECTION

[www.ropac-packaging.com](http://www.ropac-packaging.com)

# Inhalt

<b>MANUELLES &amp; HALBAUTOMATISCHES VERSCHLIEßEN</b>	<b>SEITE 03</b>
<b>KOMPLETTES ÖFFNEN</b>	<b>SEITE 04</b>
<b>ÖFFNEN MIT AUSGIEßER</b>	<b>SEITE 05</b>
<b>ÖFFNUNGSHILFE</b>	<b>SEITE 06</b>
<b>ANWENDUNG</b>	<b>SEITE 07</b>
<b>STATISCHE LAST</b>	<b>SEITE 08</b>
<b>PALETTIERUNG</b>	<b>SEITE 09</b>
<b>PALETTENZEICHNUNGEN</b>	<b>SEITE 10 - 17</b>
<b>KONTAKT</b>	<b>SEITE 18</b>



Schoeller Allibert

**ROPAC**® PREMIUM  
PACKAGING  
PROTECTION



## Verschließen

Kunden mit hohen Produktionsmengen und großem Durchlauf können wir Anbieter von automatischen Deckelpressen empfehlen, welche in die Abfülllinie der Kunden integriert werden können. Alternativ für geringere Abnahmemengen, empfehlen wir eine halbautomatische Deckelpresse, die sehr einfach zu bedienen ist.

Bei kleinen Produktionsserien können die Behälter manuell verschlossen werden.



## Manuelles Verschließen

- Mit einem Nylon- oder Gummihammer gleichmäßig und flach an 4 Stellen auf den Deckel schlagen, um den Behälter vollständig und gleichmäßig zu schließen.
- Die Verschlussstelle zwischen Deckel und Eimer überprüfen, um sicherzustellen, dass der Verschlussabstand einheitlich und gleichmäßig ist.

## Halbautomatisches Verschließen

- Den Behälter unter die Deckelpresse geben und einen gleichmäßigen Druck von ca. 6 Bar sicherstellen.
- Der Behälter ist jetzt verschlossen.



Schoeller Allibert

**ROPAC**

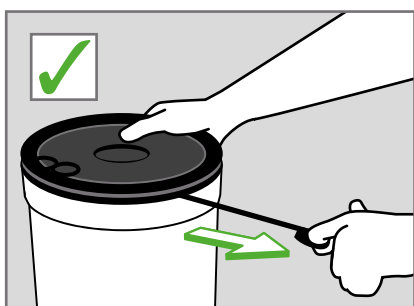
PREMIUM  
PACKAGING  
PROTECTION



## Öffnen - Ganzer Behälter

### Den Sicherheitsring entfernen

1. Den Behälter auf eine flache und ebene Fläche geben, um Verschüttungen des Inhalts zu vermeiden.
2. Am Fingerloch auf der rechten Seite den Deckel gleichmäßig und stetig um 90 Grad vom Eimer ziehen und den Eimer wenn nötig drehen. (Sicherstellen, dass der Sicherheitsring WAAGERECHT bleibt, um zu vermeiden, dass er beschädigt wird).



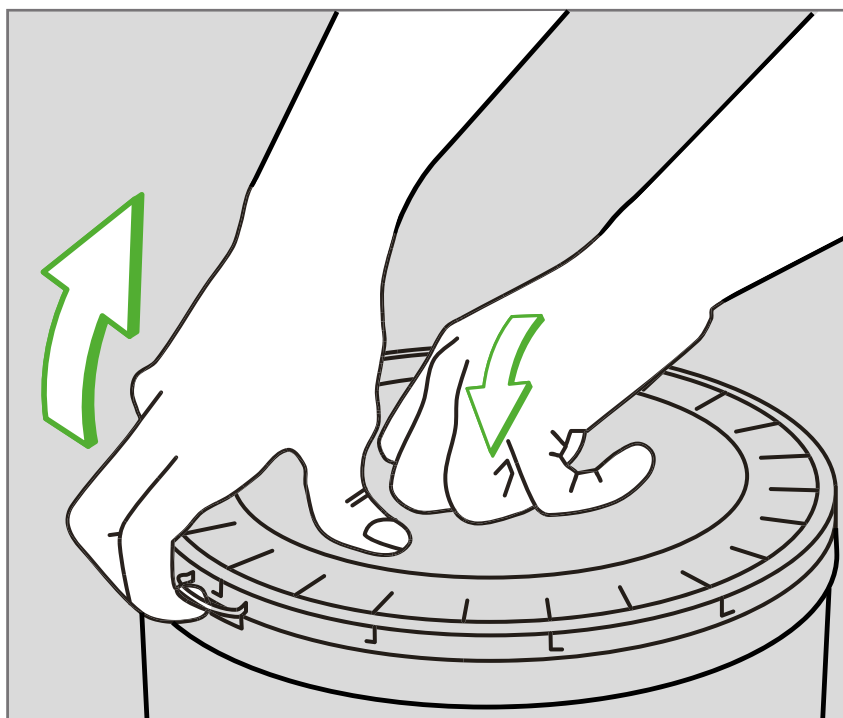
Den Sicherheitsring waagrecht entfernen.



**NICHT** nach oben ziehen, da so der Sicherheitsring reißen und/oder die Stabilität des Eimers beeinträchtigt werden könnte.

### Den Kunststoffdeckel anheben

3. Mit einer Hand fest auf die Mitte des Deckels drücken; mit der anderen Hand den verbleibenden Öffnungsbügel nach oben ziehen, um den Deckel teilweise vom Eimer zu lösen. Jetzt kann der Deckel einfach mit einer Hand geöffnet werden.



Die Verpackung ist nach Öffnung nicht mehr UN-zertifiziert.



Schoeller Allibert

**ROPAC**® PREMIUM PACKAGING PROTECTION

## Öffnen - Behälter mit Flex-Ausguss

1. Den Behälter auf eine flache und ebene Fläche geben, um Verschüttungen des Inhalts zu vermeiden.
2. Mit dem Finger die Lasche des Ausgusses fest nach oben ziehen.
3. Wenn der Ausguss vollständig herausgezogen und senkrecht ist, kann der Verschluss geöffnet und der Inhalt verwendet werden.
4. Dieser Verschluss ist für eine Teilnutzung innerhalb Ihrer Organisation oft wieder verschließbar.

Ausguss für 5, 6, 15 & 20 Liter Eimer erhältlich.



Die Verpackung ist nach Öffnung nicht mehr UN-zertifiziert.



Schoeller Allibert

**ROPAC**® PREMIUM  
PACKAGING  
PROTECTION

## Öffnungshilfe



1. Stecken Sie die beiden Haken der Metallstange in die Deckelöffnungsösen.



2. Ziehen Sie die Stange hoch und zu sich heran; der Hebelmechanismus wird für eine vereinfachte Öffnung des Deckels sorgen.



Diese Öffnungshilfe kann für alle Eimer unserer Produktreihen, die über Öffnungsösen am Deckel verfügen, verwendet werden.



Schoeller Allibert

**ROPAC**® PREMIUM  
PACKAGING  
PROTECTION

## Anwendung

### 1. Fülltemperatur

Die maximale Fülltemperatur des Inhalts beträgt 80° C (175 °F). Wir empfehlen, den Inhalt auf 30 °C (85 °F) abzukühlen, bevor die Eimer geschlossen und gestapelt werden. Dies verhindert die Bildung eines Unterdrucks im Innern des Behälters und eine Verformung des Eimers nach dem Befüllen instead of beim Verschliessen.

### 2. Füllstand

Die UN-Feststoffe müssen zu mindestens 95% des Höchstvolumens unter Deckel (und nicht nach Gewicht) gefüllt werden.

### 3. Leeren

Den Behälter gemäß Anweisungen unter Punkt Öffnen aufmachen. Den Griff mit einer Hand halten, die andere Hand in die Aussparung am Rand des Behälters geben, um ihn zu neigen und den Inhalt ausgießen zu können.

### 4. Heben

Der Eimer kann leicht angehoben und bewegt werden, sowohl mechanisch als auch manuell. Bei den kleineren Größen können die Tragegriffe für die einfache Bewegung der Eimer verwendet werden. Bei den größeren Volumen muss das Füllgewicht beachtet werden. Die Eimer müssen einzeln und gegebenenfalls mit beiden Händen getragen werden.

**HINWEIS! Bitte beachten Sie bei der Handhabung oder dem Anheben der Behälter die Gesundheits- und Sicherheitsvorschriften der Region und/oder des Unternehmens.**

### 5. Frost

Die Produktreihe der ROPAC®-Eimer wird aus leistungsstarkem HDPE hergestellt, sie widersteht Temperaturen bis zu -18 °C. Bei Temperaturen unter -5 °C ist es wichtig, die Eimer vor Stoßbelastungen zu schützen.

### 6. Lufttransport

Für den Lufttransport von Verpackungen empfiehlt Schoeller Allibert Swiss den Versand in unter Druck stehenden Frachträumen. Wir können keine optimale oder korrekte Leistung garantieren, wenn die Verpackung in Frachträumen ohne Druckregelung befördert wird. Wegen der Luftdruckunterschiede kann ein Behälter beginnen, sich zu verformen.

Die Dauer des Transports, der Füllstand, die Art des Inhalts und der Verpackung sowie die Palettierung können unterschiedliche Auswirkungen auf die Verpackung und den Inhalt haben.

**Wir raten unseren Kunden unbedingt, jede Verpackungs- und Versandart vor dem Transport zu testen.**

**Für Lebensmittel- oder Pharmaanwendungen sollen die Eimer vor der Abfüllung gewaschen werden.**



Schoeller Allibert

**ROPAC**® PREMIUM PACKAGING PROTECTION



## Statische Last

Beim Stapeln der ROPAC® SECURE-REIHE für die Lagerung z. B. in einem Warenlager oder Kühlhaus ist es wichtig, die maximale Stapellast auf dem unteren Behälter zu kennen. Die Stapellast hängt besonders ab: vom Behältergewicht, der Anzahl der zu stapelnden Behälter, dem Gewicht der Zwischenlagen und Paletten, der Umgebungstemperatur, der Dauer der Belastung und der Fläche unterhalb der unteren Behälter.

Artikel	Last (Kg)	Temperatur (°C)	Zeit (Stunden)
Ropac® MP 3 LH	80	23	24
Ropac® MP 5 LH	78	23	24
Ropac® MP 6 LH	66	23	24
Ropac® MP 10 LH	140	23	24
Ropac® MP 15 LH	230	23	24
Ropac® MP 20 LH	216	23	24
Ropac® MP 31 LH	280	23	24
Ropac® MP 32 LH	252	23	24

Die Tabelle zeigt für jede ROPAC® SECURE-REIHE die maximale Stapellast (in kg) bei einer bestimmten Umgebungstemperatur während 24 Stunden auf einer ebenen und geschlossenen Fläche oder Palette.

**Achtung! Die oben genannten Zahlen sind Richtwerte. Schoeller Allibert Swiss empfiehlt, zusätzliche Tests durchzuführen.**

Beim Stapeln der Eimer muss die Temperatur des Inhalts gleich oder niedriger als die Umgebungstemperatur sein.



Schoeller Allibert

**ROPAC**® PREMIUM  
PACKAGING  
PROTECTION



Palette 80cm x 120cm	
3 Liter-Eimer	16 Stück pro Lage
5- und 6-Liter-Eimer	18 Stück pro Lage
10-Liter-Eimer	12 Stück pro Lage
15- und 20-Liter-Eimer	8 Stück pro Lage
31-Liter-Eimer	6 Stück pro Lage
32-Liter-Eimer	6 Stück pro Lage

Palette 114cm x 114cm (45" x 45")	
3,5- und 6-Liter-Eimer	27 Stück pro Lage
10-Liter-Eimer	16 Stück pro Lage
15- und 20-Liter-Eimer	10 Stück pro Lage
31-Liter-Eimer	9 Stück pro Lage
32-Liter-Eimer	9 Stück pro Lage

Palette 100cm x 120cm (40" x 48")	
3,5- und 6-Liter-Eimer	25 Stück pro Lage
10-Liter-Eimer	15 Stück pro Lage
15- und 20-Liter-Eimer	10 Stück pro Lage
31-Liter-Eimer	6 Stück pro Lage
32-Liter-Eimer	7 Stück pro Lage

Siehe die technischen Datenblätter über Stapelhöhen



## Palettierung - Gefüllte Eimer

### 1. Palette

Die Palette muss eine fast ebene, mit Brettern ausgestattete Fläche aufweisen, deren Zwischenräume 5 cm nicht überschreiten. Wenn eine Palette oben auf eine andere Palette gestellt wird, muss die Fläche zwischen beiden Paletten flach und fest sein, um Druckstellen auf der oberen Schicht zu vermeiden.

### 2. Empfehlungen

**Schoeller Allibert empfiehlt, die gefüllten Behälter auf eine Palette zu geben, wie auf Seiten 10 - 17 dargestellt.**

### 3. Stapelung

Gefüllte Behälter werden auf einer flachen Fläche angeordnet und gestapelt, indem der Boden des Behälters in die Gegenform des Deckels gegeben wird.

Wenn eine Palette oben auf eine andere Palette gelegt wird, muss die Fläche zwischen beiden Paletten flach und fest sein, um Druckstellen auf der oberen Schicht zu vermeiden.

**Achtung! Die gesamte statische Last auf dem unteren Behälter eines Stapels darf niemals die maximale Belastung wie auf Seite 08 angegeben überschreiten.**

Beim Anordnen der ROPAC®-Eimer auf einer Palette ist es wichtig, die Handgriffe weg von den Palettenecken zu drehen, um eine Beschädigung der Schrumpf- oder Stretchfolie zu vermeiden.

### 4. Verpackung

Wir empfehlen die Verwendung von Palettenhauben, die auch um die Palette herum geschrumpft werden müssen. Zusätzlich sollte der Palettenunterbau mit Wickelfolie geschützt werden.

Die untersten Behälter eines Stapels tragen die Hauptlast, und um eine Verformung zu vermeiden, darf die Folie nicht überdehnt oder überhitzt werden.

### 5. Palettenhandling

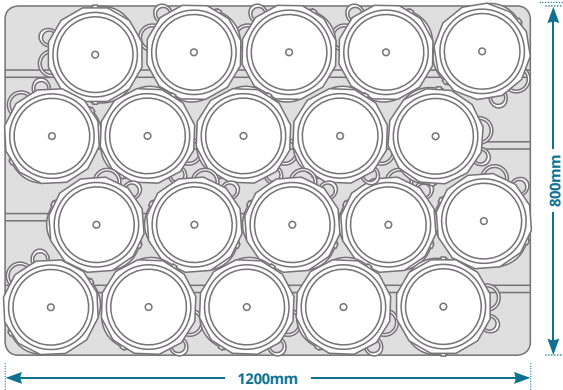
Aus sicherheitstechnischer Sicht empfiehlt Schoeller Allibert den Transport einer einzigen Palette zugleich. Um den Stapel stabil zu halten, muss die Gabel des Gabelstaplers nahezu waagrecht gehalten werden.



Schoeller Allibert

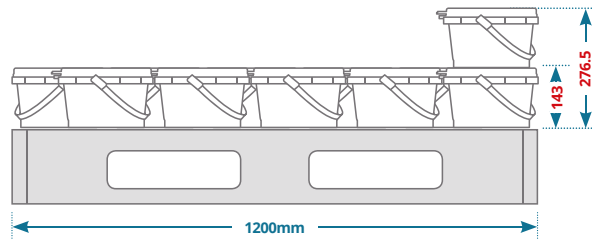
**ROPAC**® PREMIUM PACKAGING PROTECTION

# Ropac® MP 3 LH SECURE



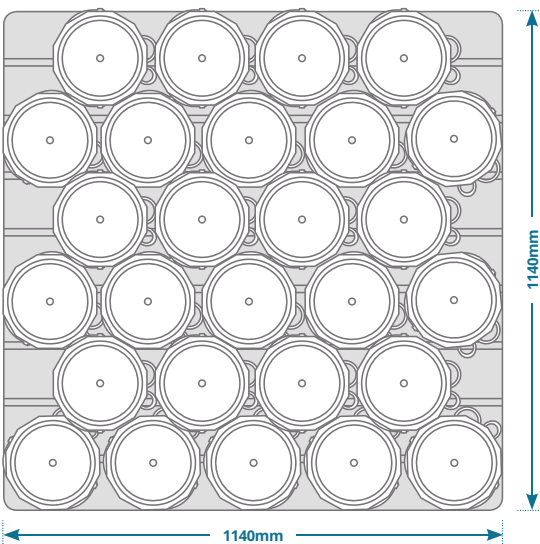
DRAUFSICHT

## STANDARDPALETTIERUNG



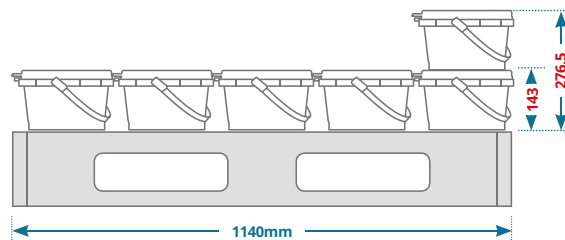
SEITENANSICHT

Europalette: 80cm x 120cm



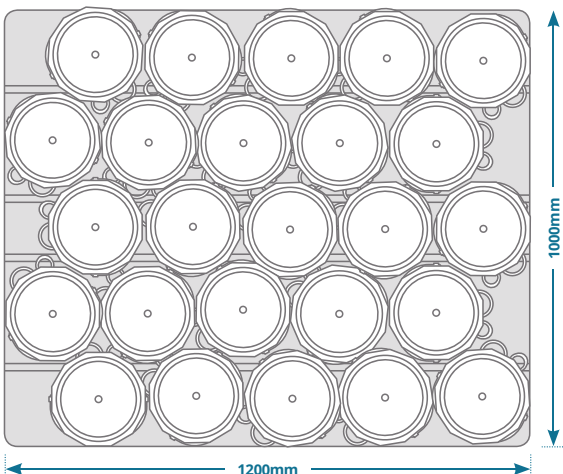
DRAUFSICHT

## PALETTIERUNG FÜR SEE-CONTAINER



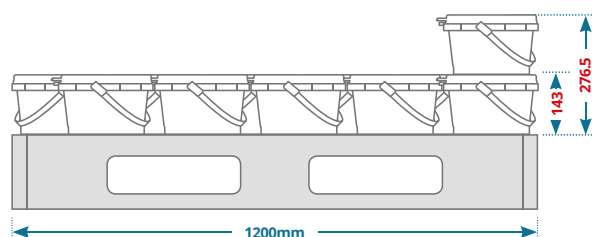
SEITENANSICHT

Palette: 114cm x 114cm



DRAUFSICHT

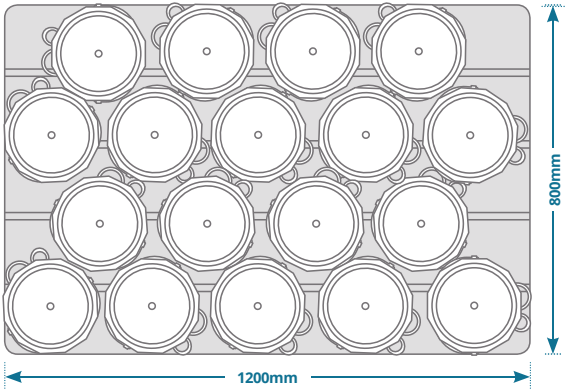
## SPEZIALPALETTIERUNG



SEITENANSICHT

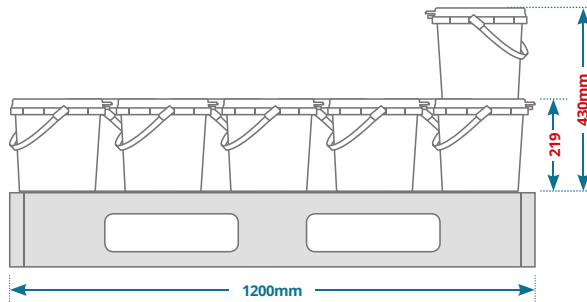
Palette: 100cm x 120cm

# Ropac® MP 5 LH SECURE



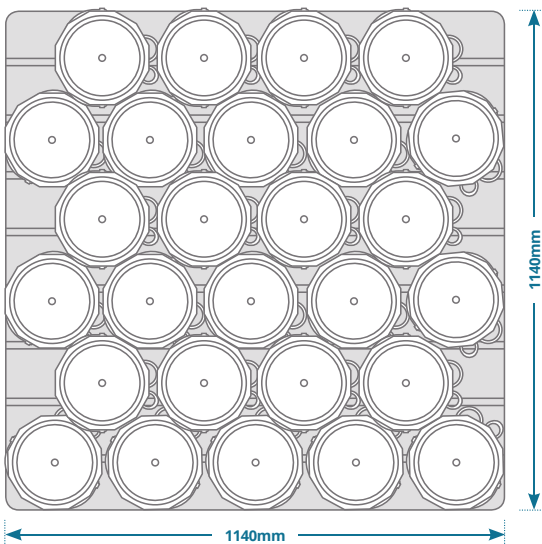
DRAUFSICHT

## STANDARDPALETTIERUNG



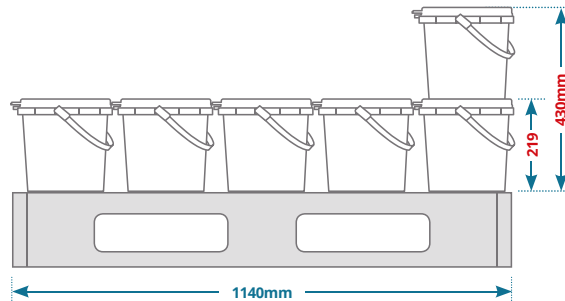
SEITENANSICHT

Europalette: 80cm x 120cm



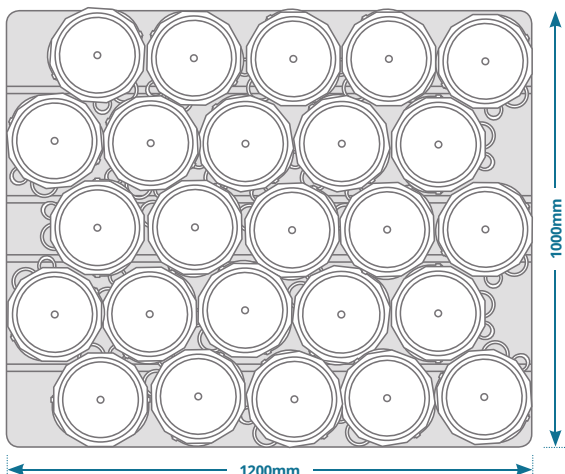
DRAUFSICHT

## PALETTIERUNG FÜR SEE-CONTAINER



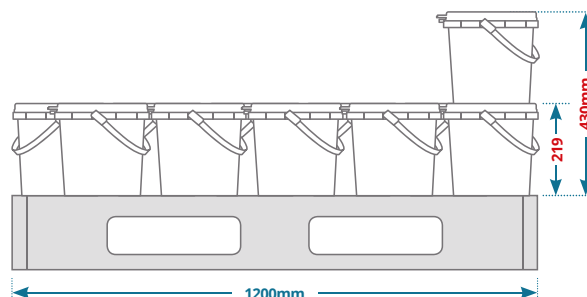
SEITENANSICHT

Palette: 114cm x 114cm



DRAUFSICHT

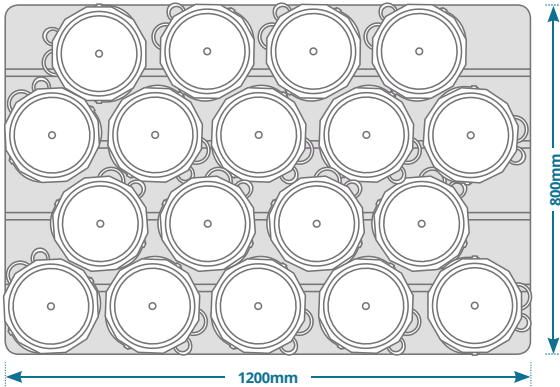
## SPEZIALPALETTIERUNG



SEITENANSICHT

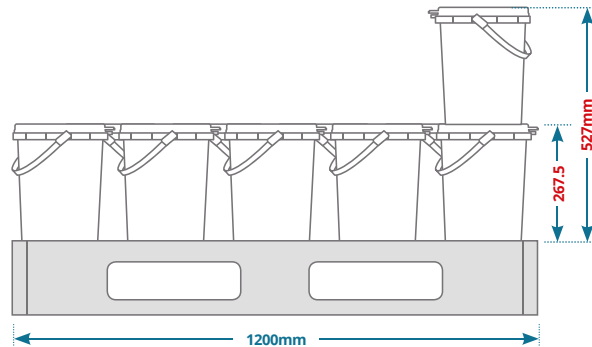
Palette: 100cm x 120cm

# Ropac® MP 6 LH SECURE



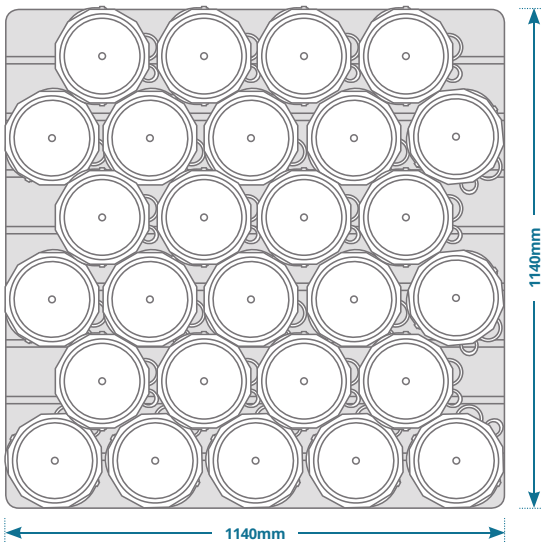
DRAUFSICHT

## STANDARDPALETTIERUNG



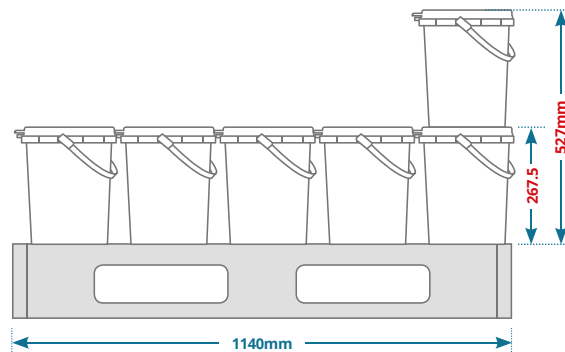
SEITENANSICHT

Europalette: 80cm x 120cm



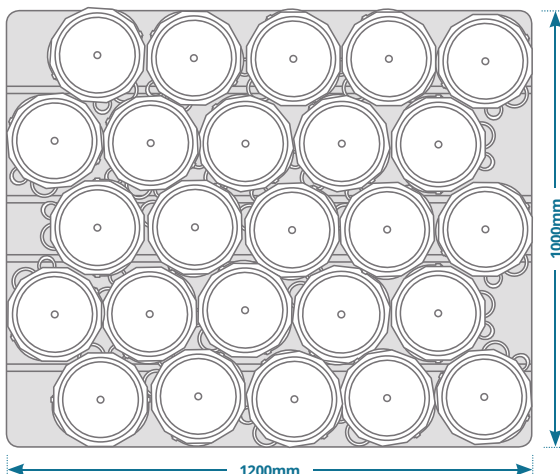
DRAUFSICHT

## PALETTIERUNG FÜR SEE-CONTAINER



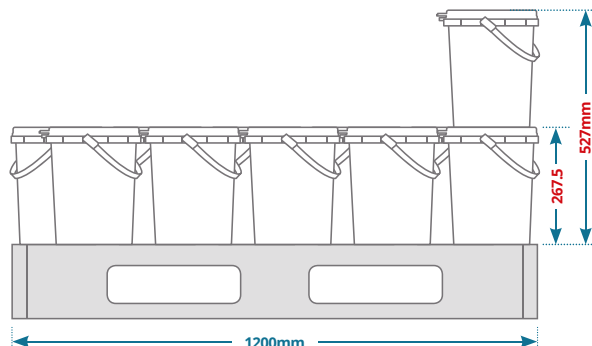
SEITENANSICHT

Palette: 114cm x 114cm



DRAUFSICHT

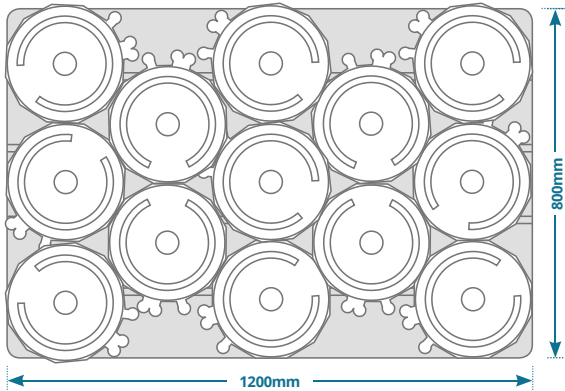
## SPEZIALPALETTIERUNG



SEITENANSICHT

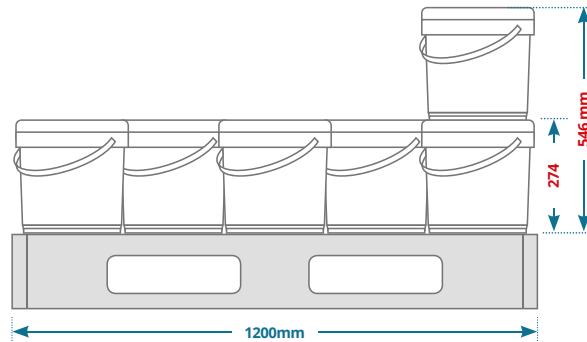
Palette: 100cm x 120cm

# Ropac® MP 10 LH SECURE



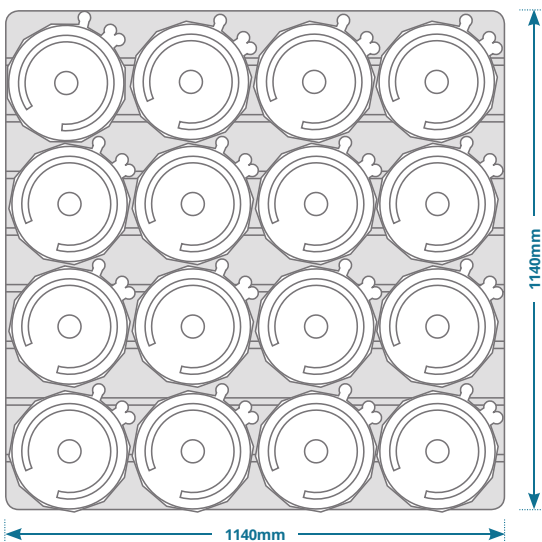
DRAUFSICHT

## STANDARDPALETTIERUNG



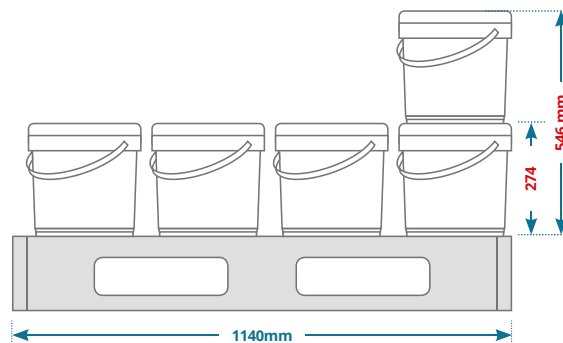
SEITENANSICHT

Europalette: 80cm x 120cm



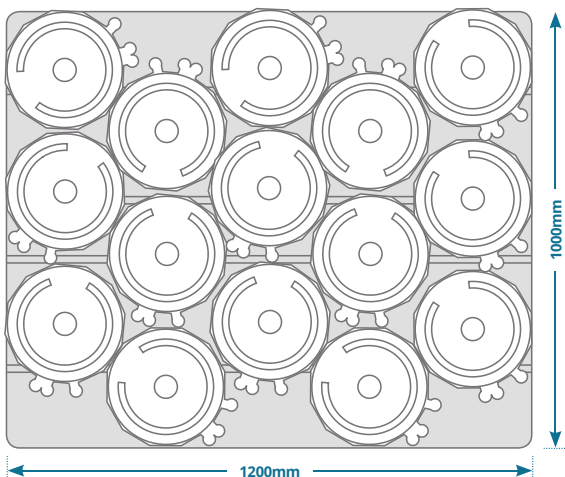
DRAUFSICHT

## PALETTIERUNG FÜR SEE-CONTAINER



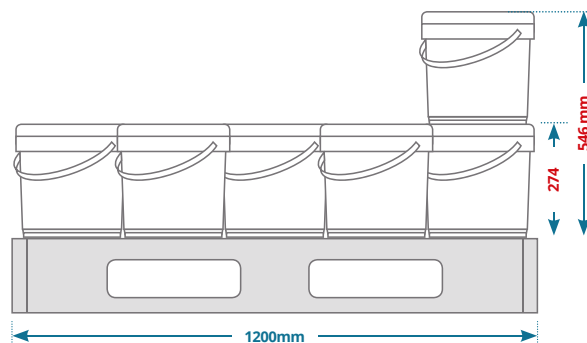
SEITENANSICHT

Palette: 114cm x 114cm



DRAUFSICHT

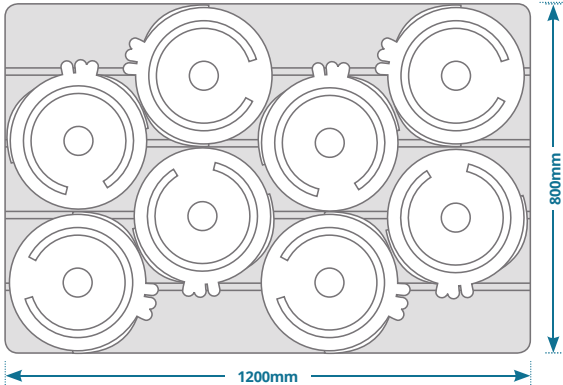
## SPEZIALPALETTIERUNG



SEITENANSICHT

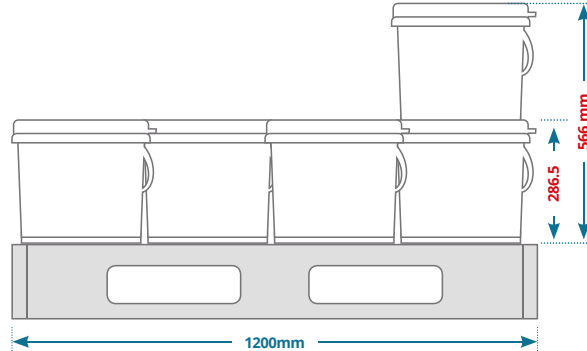
Palette: 100cm x 120cm

# Ropac® MP 15 LH SECURE



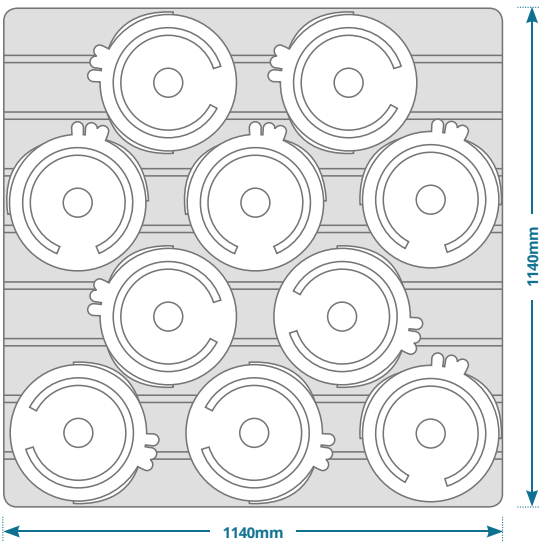
DRAUFSICHT

## STANDARDPALETTIERUNG



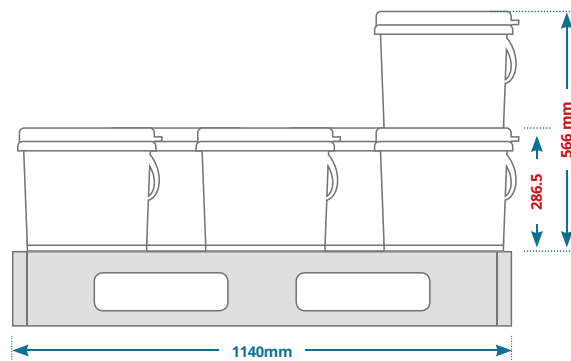
SEITENANSICHT

Europalette: 80cm x 120cm



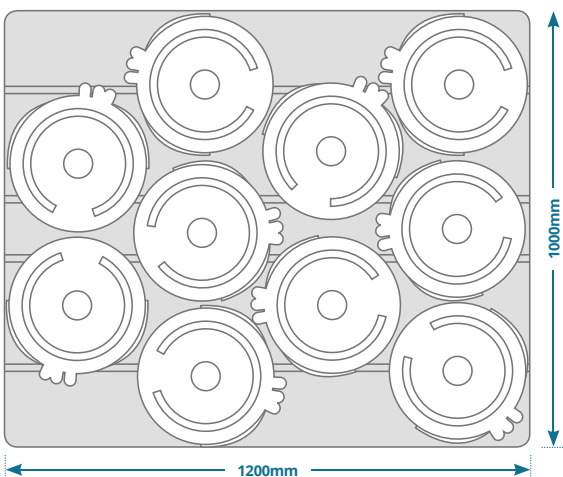
DRAUFSICHT

## PALETTIERUNG FÜR SEE-CONTAINER



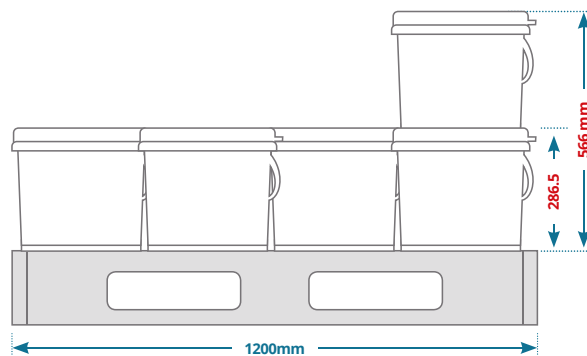
SEITENANSICHT

Palette: 114cm x 114cm



DRAUFSICHT

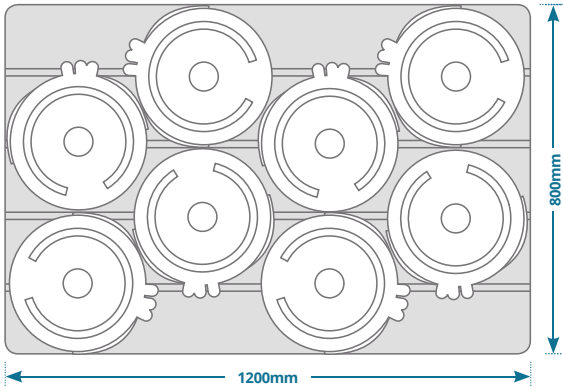
## SPEZIALPALETTIERUNG



SEITENANSICHT

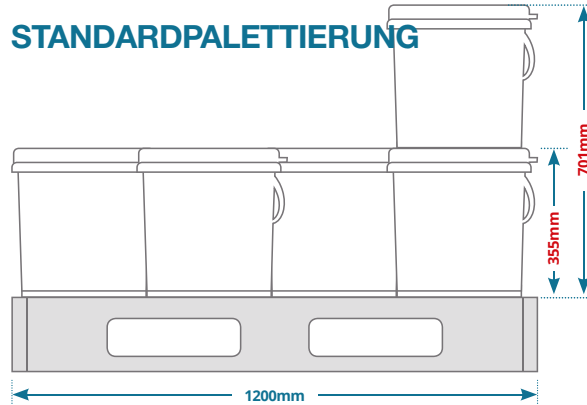
Palette: 100cm x 120cm

# Ropac® MP 20 LH SECURE



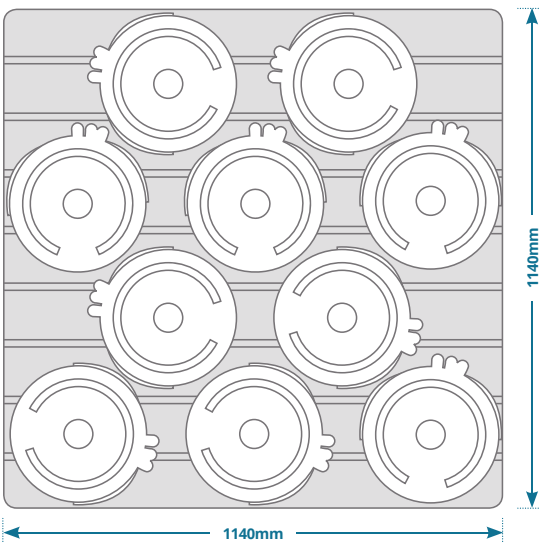
DRAUFSICHT

## STANDARDPALETTIERUNG



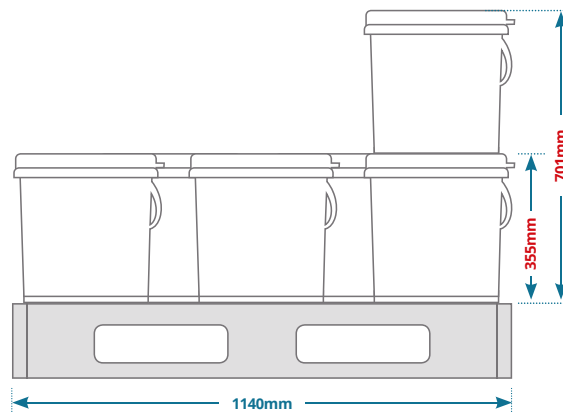
SEITENANSICHT

Europalette: 80cm x 120cm



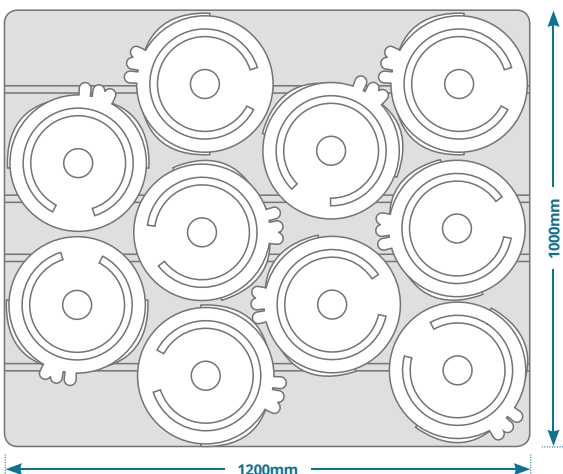
DRAUFSICHT

## PALETTIERUNG FÜR SEE-CONTAINER



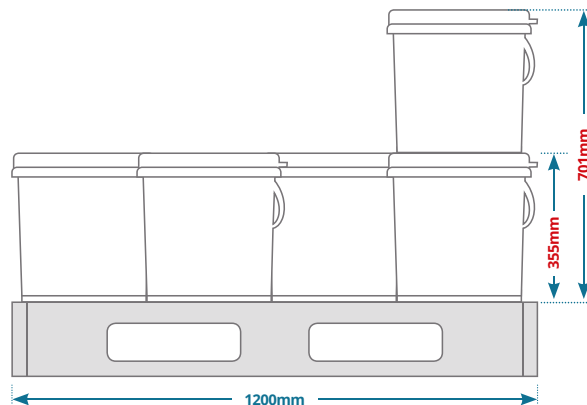
SEITENANSICHT

Palette: 114cm x 114cm



DRAUFSICHT

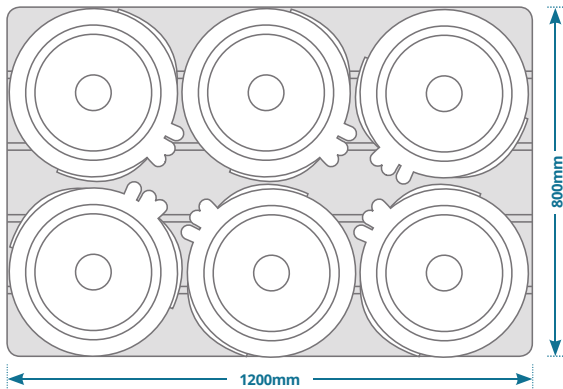
## SPEZIALPALETTIERUNG



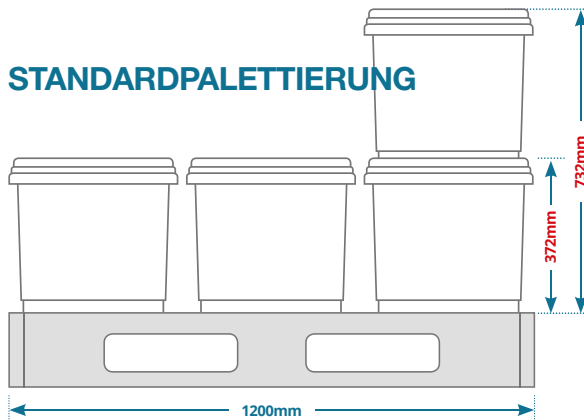
SEITENANSICHT

Palette: 100cm x 120cm

# Ropac® MP 31 LH SECURE

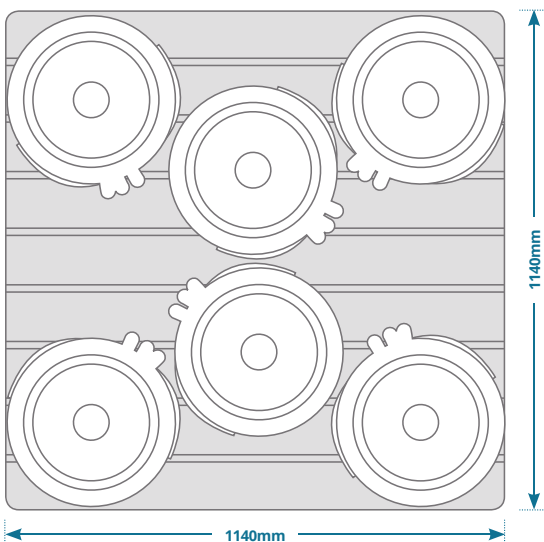


DRAUFSICHT



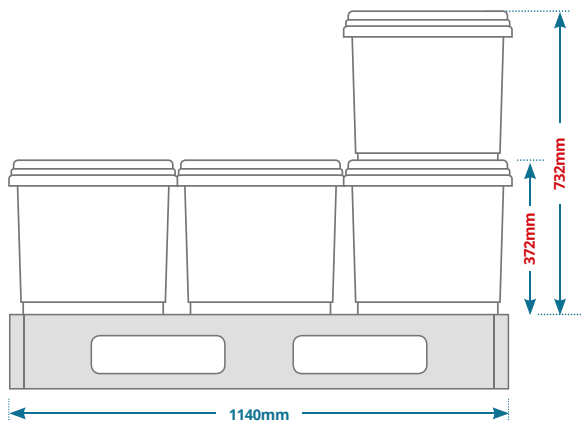
SEITENANSICHT

Europalette: 80cm x 120cm



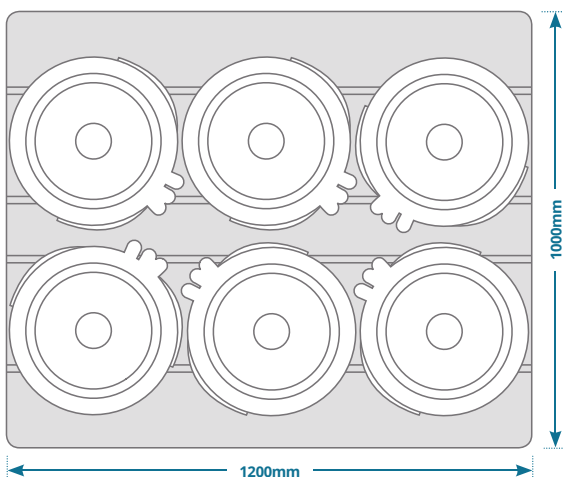
DRAUFSICHT

## PALETTIERUNG FÜR SEE-CONTAINER



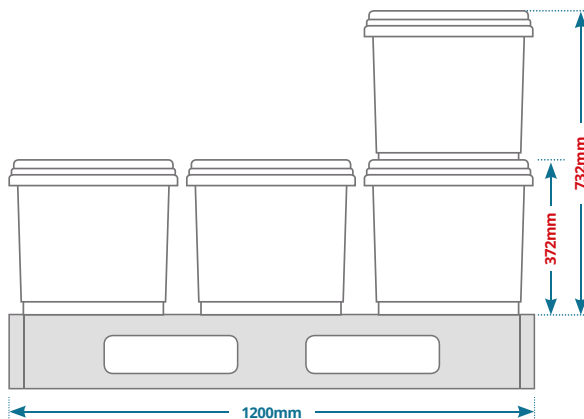
SEITENANSICHT

Palette: 114cm x 114cm



DRAUFSICHT

## SPEZIALPALETTIERUNG

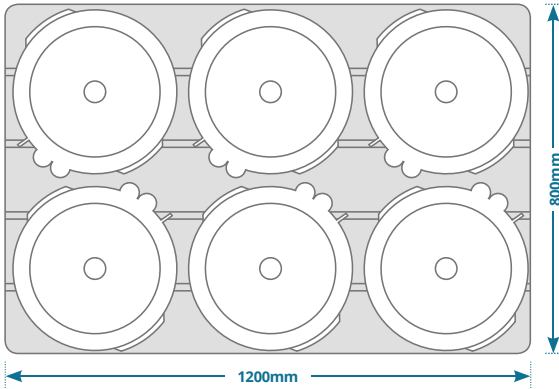


SEITENANSICHT

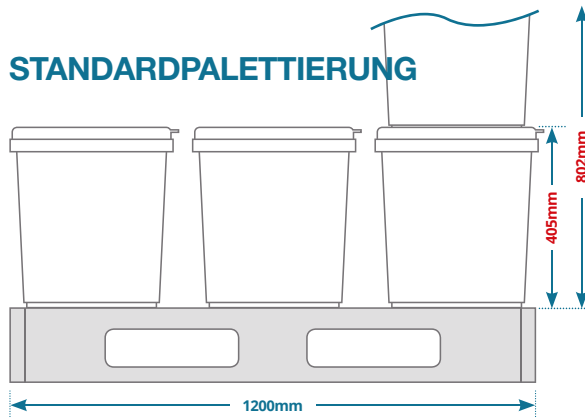
Palette: 100cm x 120cm



# Ropac® MP 32 LH SECURE

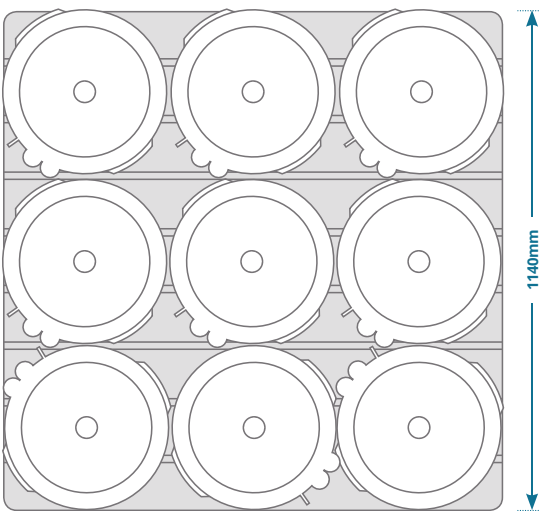


DRAUFSICHT



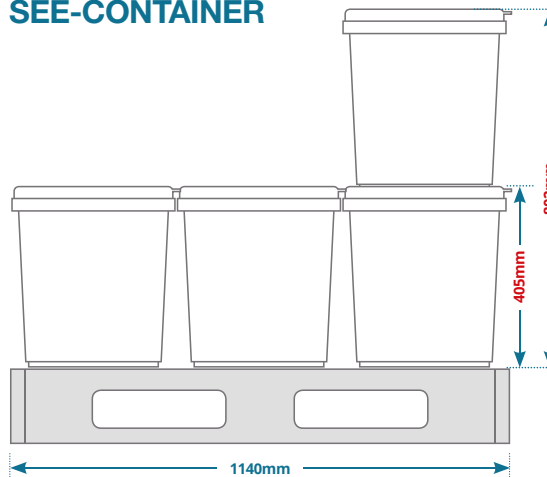
SEITENANSICHT

Europalette: 80cm x 120cm



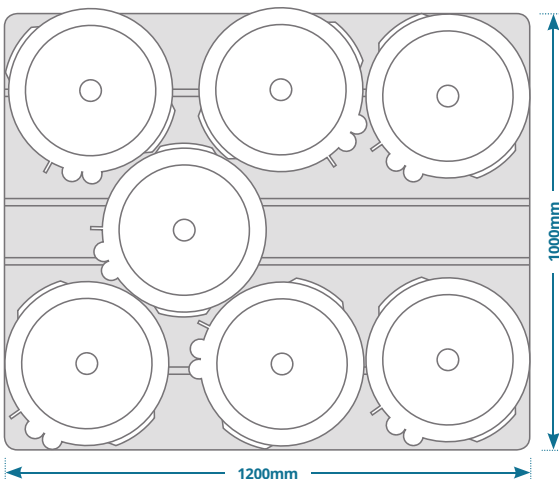
DRAUFSICHT

## PALETTIERUNG FÜR SEE-CONTAINER



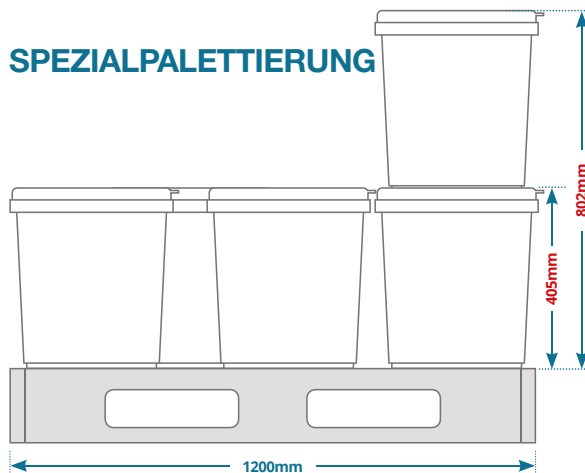
SEITENANSICHT

Palette: 114cm x 114cm



DRAUFSICHT

## SPEZIALPALETTIERUNG



SEITENANSICHT

Palette: 100cm x 120cm

## Kontakt ROPAC®

Schoeller Allibert Swiss Sàrl  
Route de la Condémine 11  
CH -1680 Romont

Tel: +41 26 651 92 11

Email: [info.switzerland@schoellerallibert.com](mailto:info.switzerland@schoellerallibert.com)



Schoeller Allibert



PREMIUM  
PACKAGING  
PROTECTION

[www.ropac-packaging.com](http://www.ropac-packaging.com)